



به نام خدا

**جناب آقای جعفری**

با سلام،

احتراماً، مشخصات فنی سیستم گرمایش کفی پروژه مسکونی ۶ طبقه ای واقع در خیابان عطار، با در نظر گرفتن فرضیات زیر، به اطلاع می‌رسد:

منبع گرمایش موتورخانه بوده و به فاصله تقریبی ۵۰ متر از دورترین کلکتور در نظر گرفته شده است. ظرفیت حرارتی اعلام شده فقط برای سیستم گرمایش کفی است و ظرفیت های حرارتی سایر مصارف، مثل آب گرم بهداشتی و ... در محاسبات زیر منظور نشده است. دمای کارکرد سیستم گرمایش کفی حداکثر ۵۵ درجه سانتی گراد است. لذا باید تمهیدات لازم به منظور تامین آب گرم برای سیستم گرمایش کفی در نظر گرفته شود.

**مشخصات فنی سیستم گرمایش کفی پروژه**

۱- ظرفیت حرارتی فقط برای گرمایش کفی:	۲۷۰۰۰۰	Btu/hr	۶۸۱۸۲	kcal/hr
۲- افت فشار سیستم گرمایش کفی (هد):	۴۲	ft.H2O	۱۲,۸	m.H2O
۳- دبی سیستم گرمایش کفی :	۳۰	GPM	۶,۸	m3 / hr

شایسته یادآوری است نقش پمپ سیرکولاتور در عملکرد سیستم گرمایش کفی بسیار مهم بوده لذا، شرکت سوپرپایپ اینترناشنال اقدام به بهبود پمپ‌های سیرکولاتور از مدل‌های معمول سه سرعت به مدل‌های هوشمند دور متغیر نموده است که مزایای زیر را در پی دارد:

- ۱- تنظیم آسان عملکرد پمپ
- ۲- ثابت ماندن هد پمپ
- ۳- صدای بسیار کم پمپ
- ۴- دمای پایین کارکرد پمپ

لذا پمپ مناسب برای سیستم گرمایش کفی به شرح جدول زیر برای این پروژه پیشنهاد می‌گردد.

مدل پمپ	Yonos MAXO 50/0,5-16
شماره فنی	WP2120652
اتصال	فلنج ۲"
نوع موتور	تک‌فاز
قیمت (ریال)	۶۰۸۷۶۰۰۰

ضمناً اطلاعات فنی پمپ به پیوست ارائه شده است.

لازم بذکر است معمولاً در سیستم های گرمایشی یک پمپ مشابه، جهت رزرو این پمپ در نظر گرفته می‌شود.

در صورت عدم تمایل به استفاده از پمپ هوشمند، پمپ سه سرعت روبرو پیشنهاد می‌شود.

**TOP S 40/15**

برای کسب اطلاعات بیشتر درباره پمپ ها به [wilo.superpipe.ir](http://wilo.superpipe.ir) مراجعه و در صورت وجود هرگونه سوال با تلفن ۰۲۱-۸۲۱۱۸

مرکز ارتباط با مشتریان سوپرپایپ تماس حاصل فرمایید.

با تقدیم احترام شایسته

مهرنوش اسلامیه

**Customer**

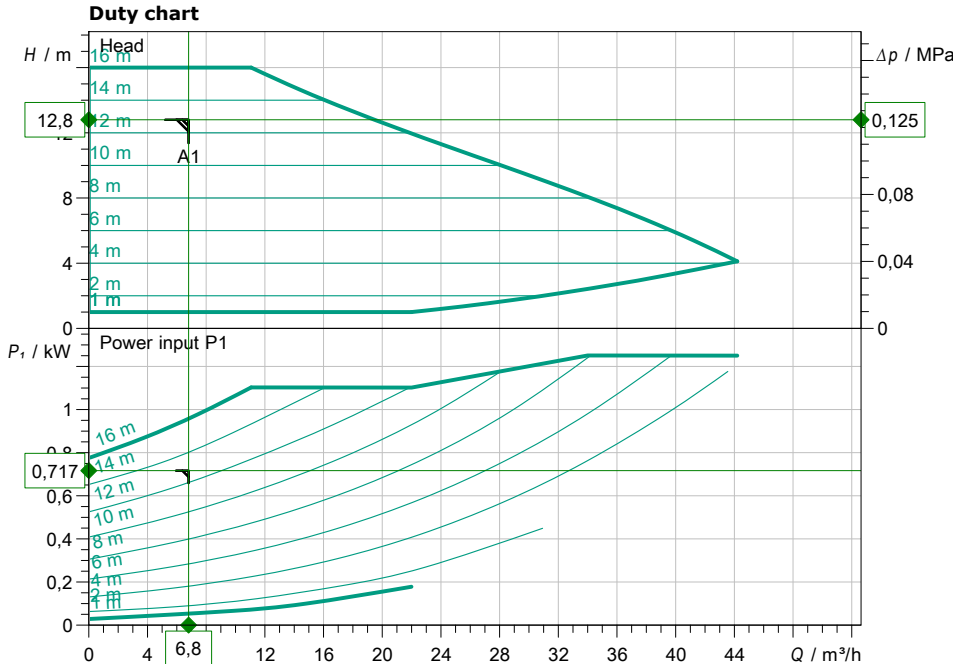
## Technical data

### Glanded standard high-efficiency pump Yonos MAXO 50/0,5-16 PN 6/10

Project name: Untitled project 2017-11-12 11:42:18.094

Project ID  
Installation location  
Customer pos.no

Date: 2017-11-12



**Requested data**

Flow	6,80 m <sup>3</sup> /h
Head	12,80 m
Media	Water 100 %
Fluid temperature	40,00 °C
Density	992,30 kg/m <sup>3</sup>
Kin. viscosity	0,65 mm <sup>2</sup> /s

**Hydraulic data (Duty point)**

Flow	6,80 m <sup>3</sup> /h
Head	12,80 m
Power input P1	0,72 kW

**Product data**

Glanded standard high-efficiency pump	
Yonos MAXO 50/0,5-16 PN 6/10	
Kind of operation	dp-c
Max. operating pressure	1 MPa
Fluid temperature	-10 °C ... +110 °C
Max. ambient temperature	60 °C
Minimum suction head at 50 / 95 / 110°C	7/ 15/ 23 m

**Motordata per Motor/Pump**

Motor type	EC motor
Energy efficiency index (EEI)	≤ 0.20
Mains connection	1~ 230 V / 50 Hz
Permitted voltage tolerance	±10
Max. speed	3300 1/min
Power input P1	1,25 kW
Current consumption	5,5 A
Degree of protection	IP X4D
Insulation class	F
Motor protection	integrated
Electromagnetic compatibility	
Emitted interference	EN 61800-3;2004+A1;20
Interference resistance	EN 61800-3;2004+A1;20
Threaded cable connection	M20x1.5

**Fitting dimensions**

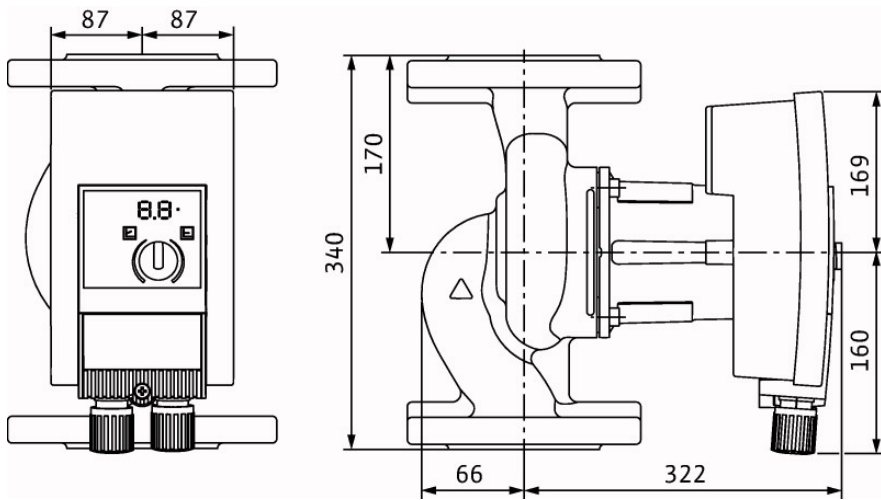
Pipe connection on the suction side	DN 50, PN 6/10
Pipe connection on the pressure side	DN 50, PN 6/10
Port to Port	340 mm

**Materials**

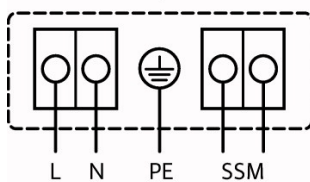
Pump housing	Grey cast iron (EN-GJL-250)
Impeller	Plastic (PPE - 30% GF)
Pump shaft	Stainless steel (X30Cr13/X46Cr13)
Bearing	Carbon, metal impregnated

**Information for order placements**

Weight approx.	25 kg
Item number	2120652



1~ 230 V, 50/60 Hz



3~ 230 V, 50/60 Hz

