

دستور العمل نصب

سوپر والو

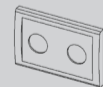
* پایه دابل سوپر والو به شماره فنی 1011730T برای فیکس کردن و حفظ فاصله و زاویه دو شیر سوپر والو در کنار یکدیگر استفاده می شود.

* به منظور نگهداشتن شیرها در هنگام نصب در دیوارهای سبک (کناف و مانند آن)، استفاده از صفحه Drywall سوپر والو به شماره فنی 1011740T ضرورت دارد. صفحه Drywall سوپر والو، جداگانه عرضه می شود.

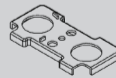
* در صورت استفاده از پایه دابل سوپر والو (با صفحه Drywall یا بدون آن)، بجای دور پوش های گرد همراه شیرها باید یکی از انواع دور پوش های دابل، جداگانه تهیه و استفاده شود.

پایه دابل و صفحه Drywall

دور پوش دابل



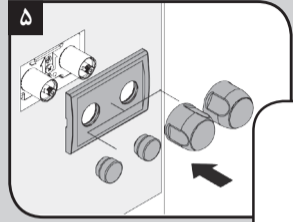
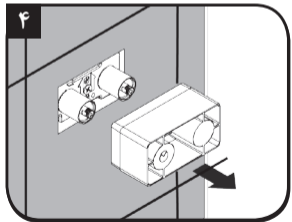
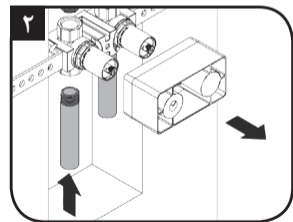
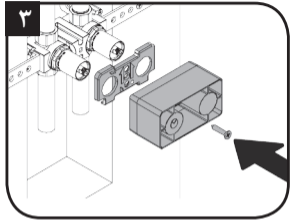
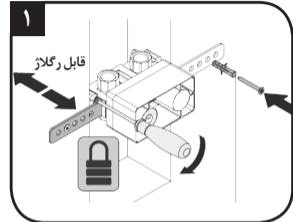
صفحه Drywall



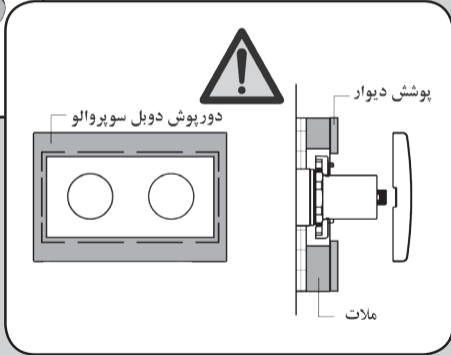
پایه دابل و در پوش



نحوه نصب



خط نشانگر در پوش محافظ (سطح شیب دار در پوش محافظ)، نشانگر حد ملات می باشد. پوشش دیوار (اعم از رنگ، کاغذ دیواری، کاشی و ...)، بالاتر از علامت مذکور قرار می گیرد.



جهت اجتناب از جدا شدن در پوش محافظ از پایه دابل سوپر والو حین انجام عملیات ساختمانی، در پوش محافظ به وسیله پیچ همراه به پایه دابل سوپر والو متصل گردد. در عین حال توجه شود، در صورت استفاده از صفحه Drywall سوپر والو، پس از جدا نمودن در پوش محافظ از پایه دابل (در پایان عملیات مربوط به پوشش دیوار)، پیچ مذکور جهت متصل نگهداشتن صفحه Drywall به پایه دابل، مورد استفاده قرار می گیرد.

توجه: سرشیرهای اهرمی با دور پوش های دابل قابل استفاده نمی باشند. لذا در صورت تمایل به نصب سر شیر بر روی دور پوش های دابل، صرفاً از سرشیرهای گرد سوپر والو استفاده نمایید.

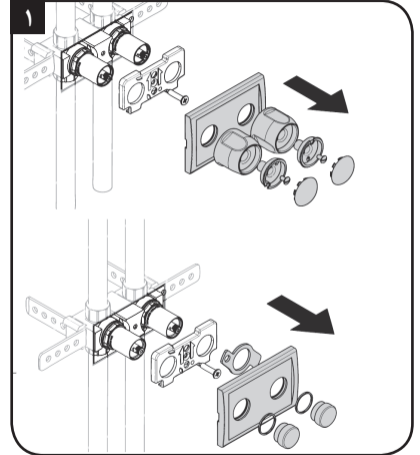
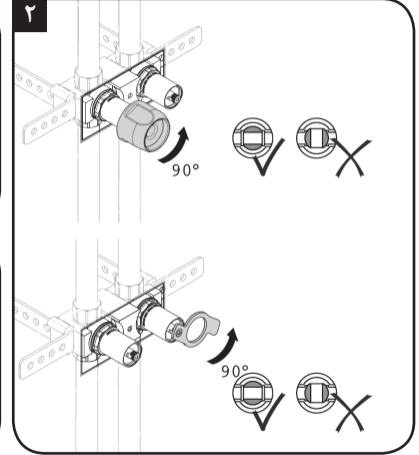
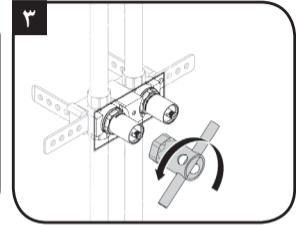
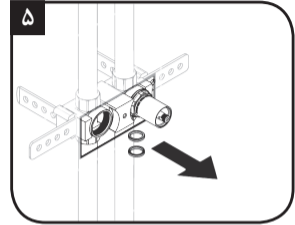
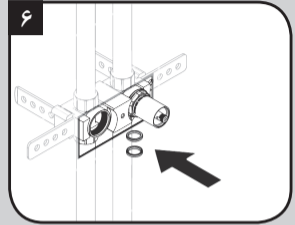
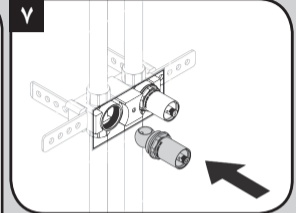
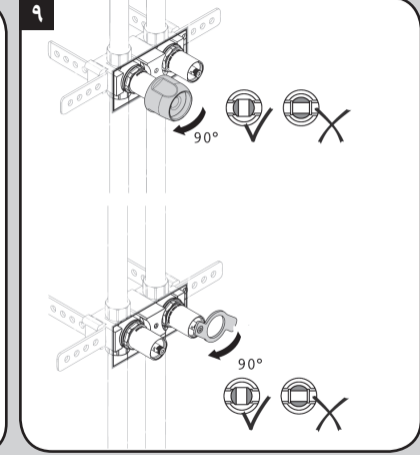
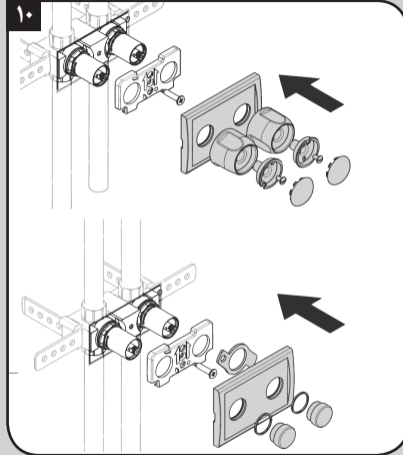


سوپر پایپ اینترناتینال (سه ای) (ش.ا.م)
SUPERPIPE INTERNATIONAL

دفتر مرکزی و کارخانه: خلیج فارس، منطقه ی آزاد قشم، شهرک صنعتی تولا
دفتر هماهنگی تهران: تلفن: ۸۸۷۵۶۱۶۹، دورنگار: ۸۸۷۳۱۱۵۹

SWI-07-0

نحوه بستن



نحوه باز کردن



سوپر پایپ اینترناتینال (سهامی خاص)
SUPERPIPE INTERNATIONAL